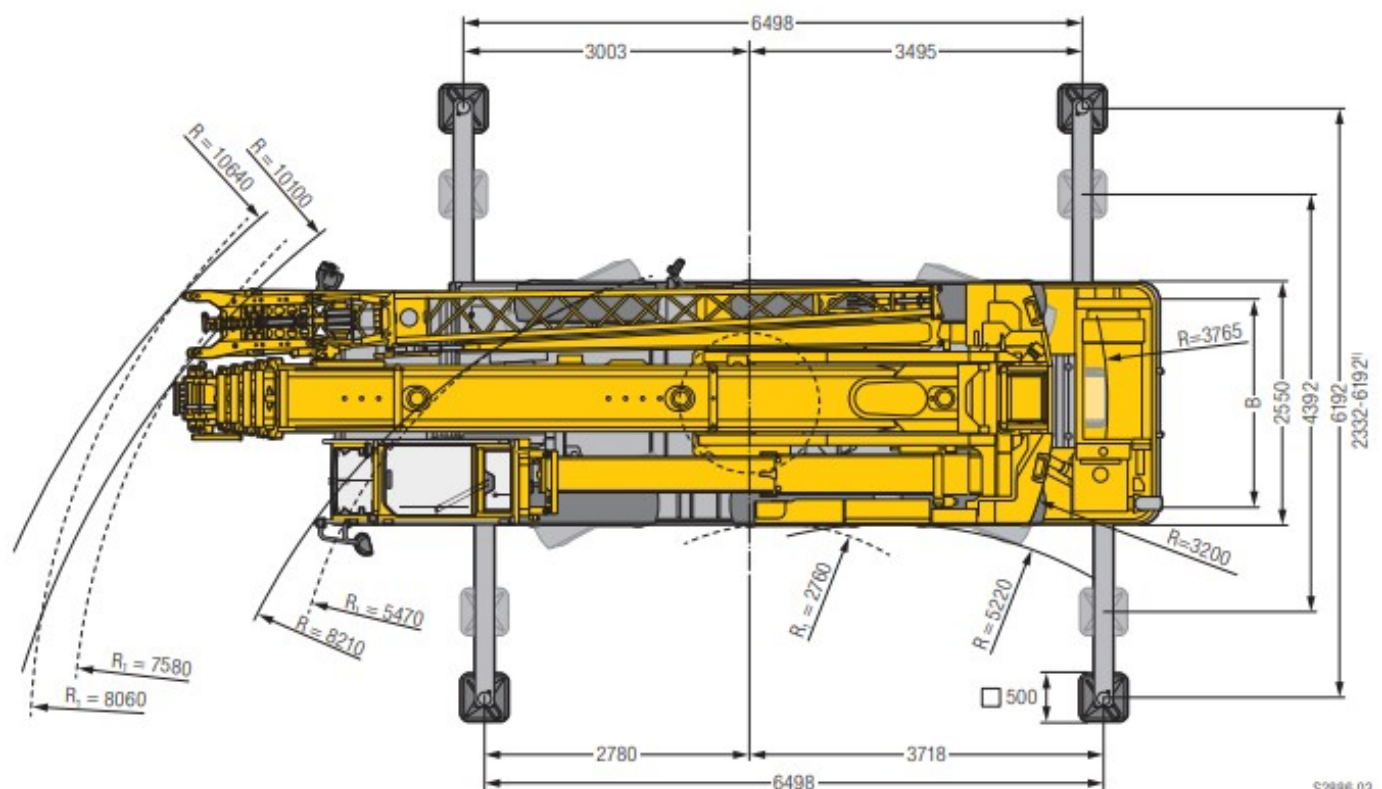
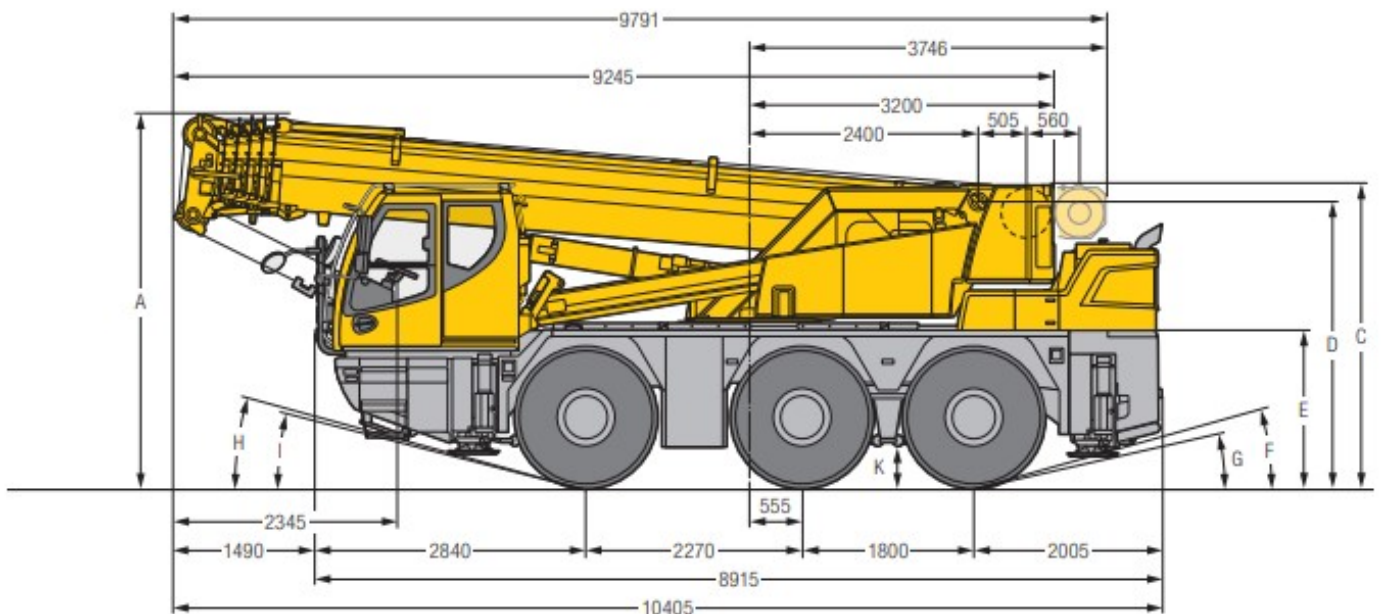


Maße – Verfahren auf der Straße/ Dimensions – Operating on road

Encombremet – Déplacement sur route / Dimensioni – Guida su strada


Dimensiones – Conducción en carretera / Габариты крана – Движение по дорогам



S2886.03

^{*)} nur mit VarioBase® - only with VarioBase® - seulement avec VarioBase® - solo con VarioBase® - solo con VarioBase® - только с VarioBase®

Maße / Dimensions / Encombremet / Dimensioni / Dimensiones / Габариты крана mm

	A	A	B	C	D	E	F	G	H	I	K
		100 mm*									
385/95 R 25 (14.00 R 25)	3830	3730	2160	3185	2918	1570	13°	10°	14°	11°	352
445/95 R 25 (16.00 R 25)	3880	3780	2100	3235	2968	1620	15°	12°	15°	13°	402

* abgesenkt / lowered / abaissé / abbassato / suspensión abajo / шасси опущено