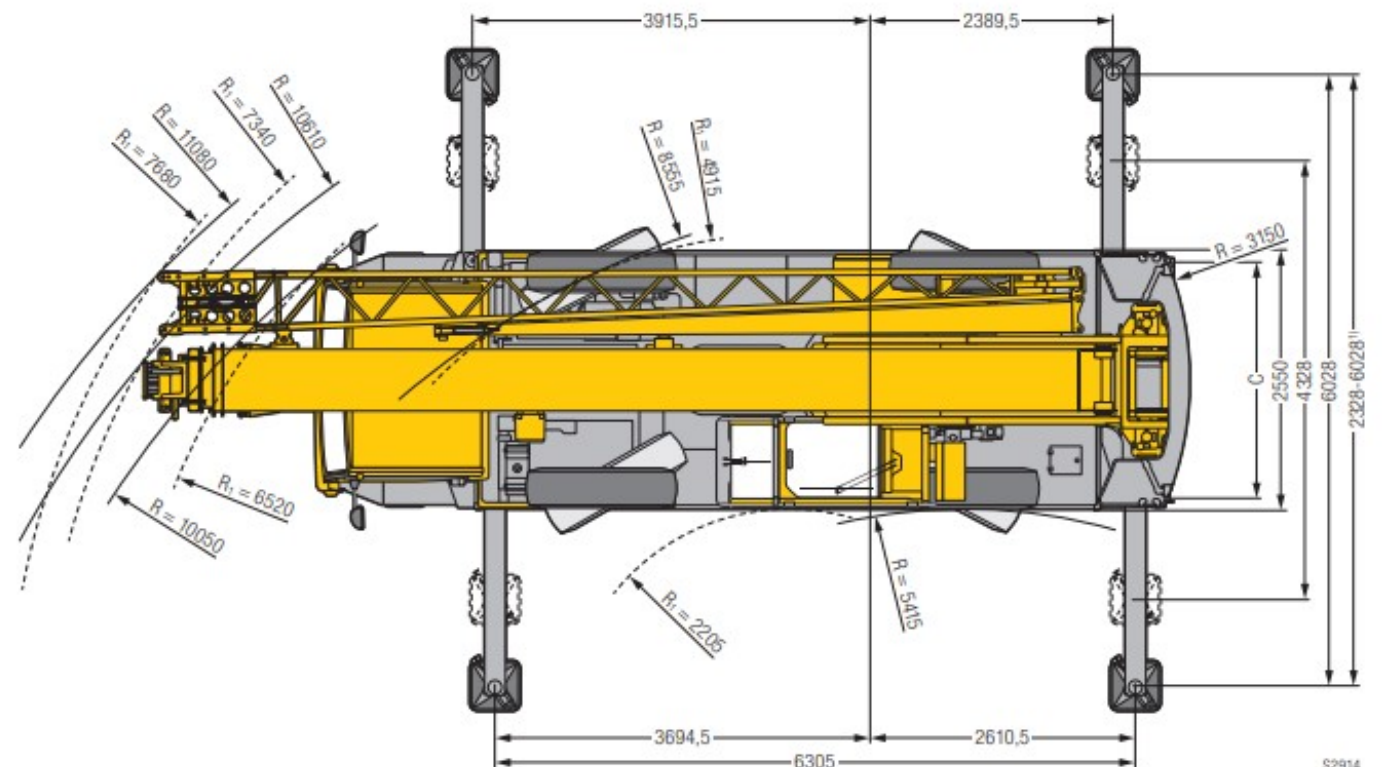
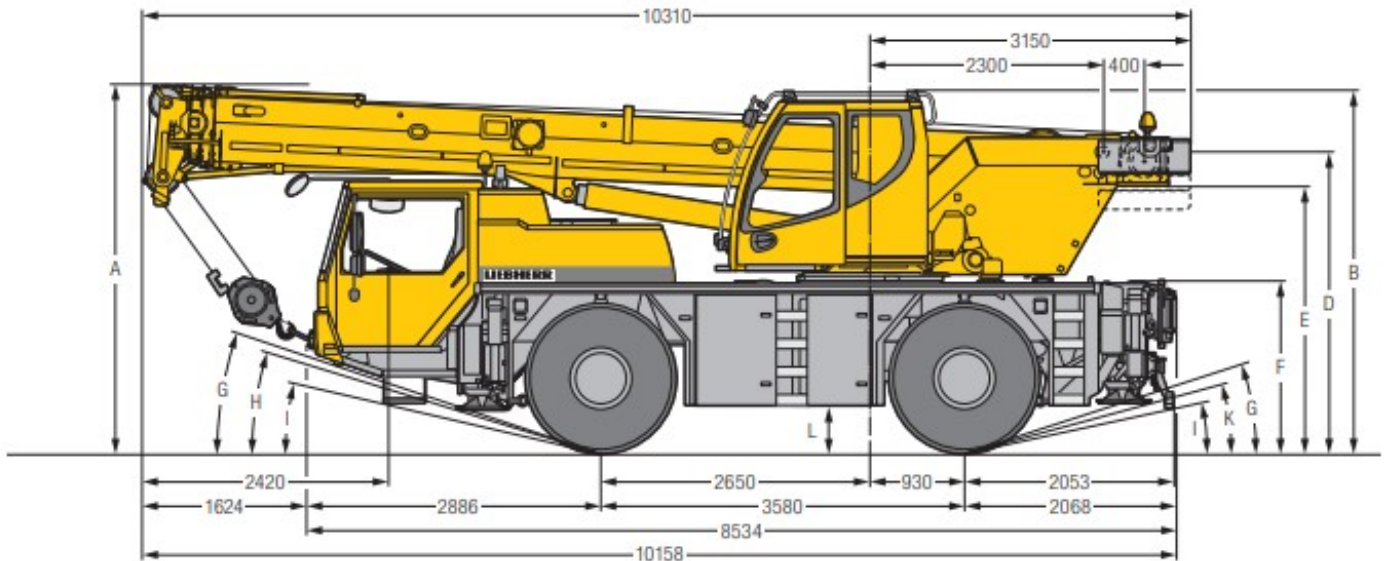


Maße / Dimensions

Encombremet / Dimensioni
Dimensiones / Габариты крана



S2914

R₁ = Allradlenkung - All-wheel steering - Direction toutes roues - Tutti gli assi sterzanti - Dirección en todos los ejes - Поворот всеми колесами

* nur mit VarioBase® - only with VarioBase® - seulement avec VarioBase® - solo con VarioBase® - только с VarioBase®

Maße / Dimensions / Encombremet / Dimensioni / Dimensiones / Габариты крана mm

	A	A 100 mm*	B	C	D	E	F	G	H	I	K	L
385/95 R 25 (14.00 R 25)	3550	3450	3480	2160	2884	2554	1598	18°	16°	11°	14°	375
445/95 R 25 (16.00 R 25)	3600	3500	3530	2100	2934	2604	1648	19°	17°	12°	15°	425

* abgesenkt - lowered - abaissé - abbassato - suspensión abajo - шасси осажено