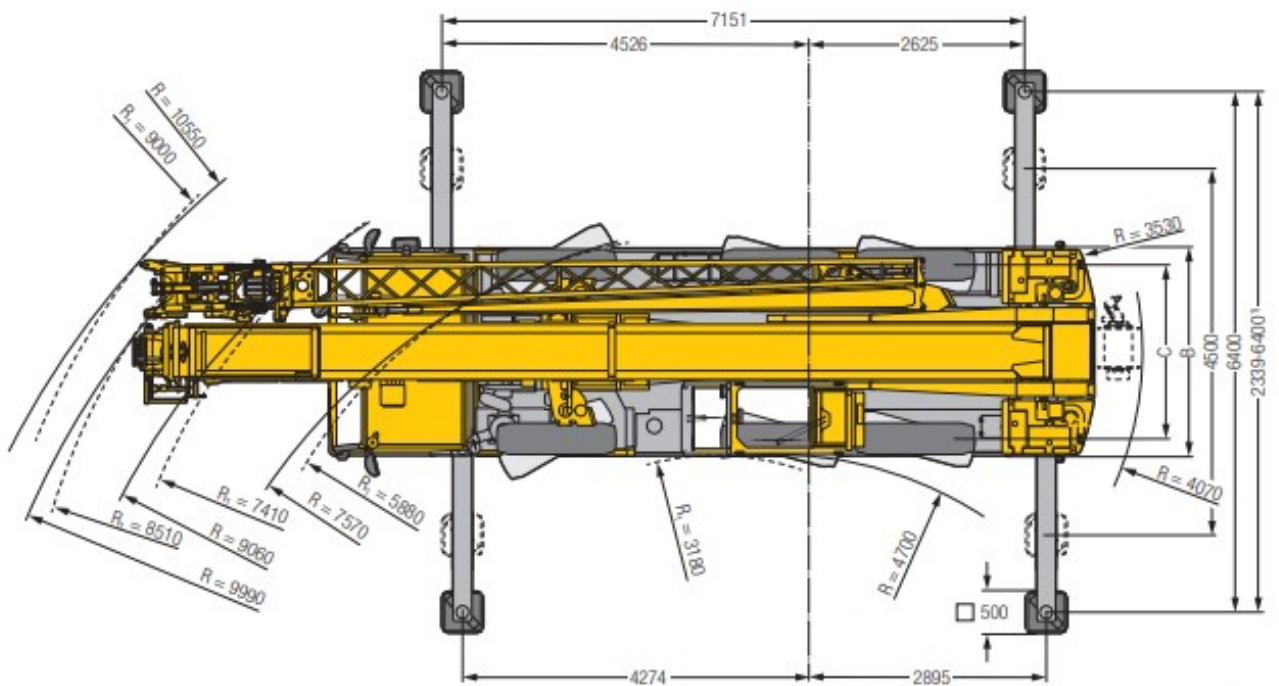
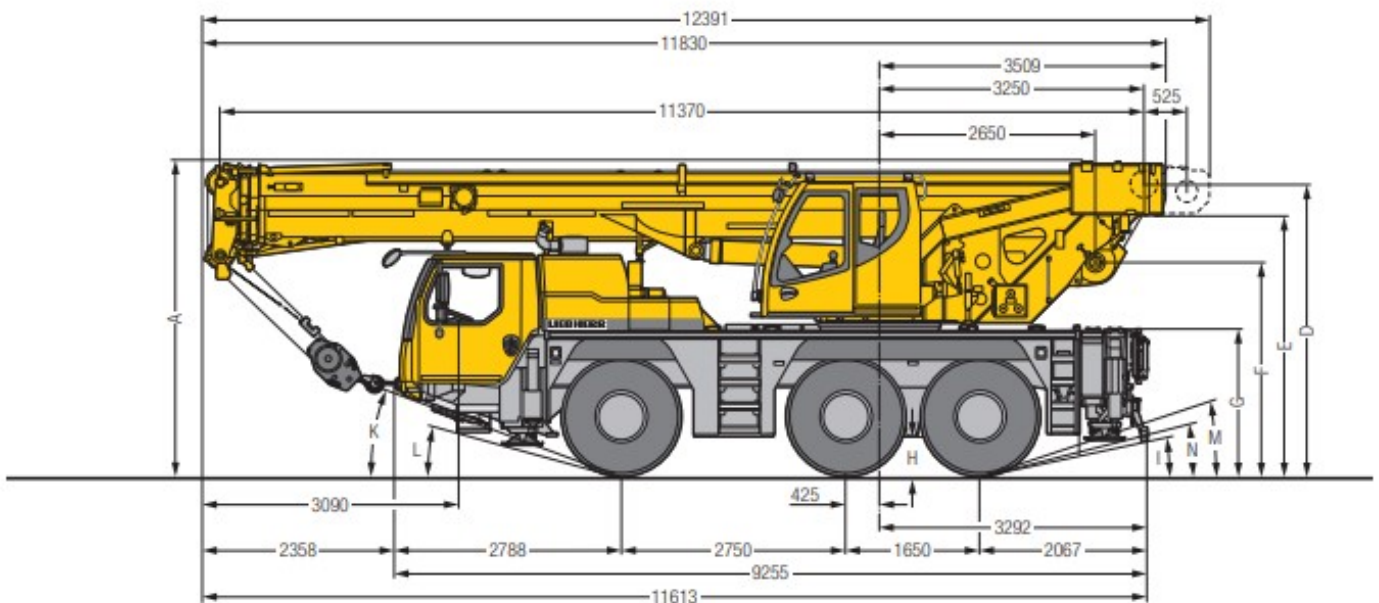


# Maße / Dimensions

Encombremet / Dimensioni  
Dimensiones / Габариты крана



S2172.07

R = Abtradlenkung - All-wheel steering - Direction toutes roues - Tutti gli assi sterzanti - Dirección en todos los ejes - Поворот всеми колесами  
\* nur mit VarioBase® - only with VarioBase® - seulement avec VarioBase® - solo con VarioBase® - только с VarioBase®

## Maße / Dimensions / Encombremet / Dimensioni / Dimensiones / Габариты крана mm

	A	A	B	C	D	E	F	G	H	I	K	L	M	N
		100 mm*												
385/95 R 25 (14.00 R 25)	3785	3685	2550	2160	3508	3121	2548	1710	378	11°	19°	13°	17°	13°
445/95 R 25 (16.00 R 25)	3835	3735	2550	2100	3558	3171	2598	1760	428	12°	21°	15°	19°	14°
525/80 R 25 (20.5 R 25)	3835	3735	2690	2170	3558	3171	2598	1760	428	12°	21°	15°	19°	14°

\* abgesenkt - lowered - abaissé - abbassato - suspensión abajo - шасси опущено