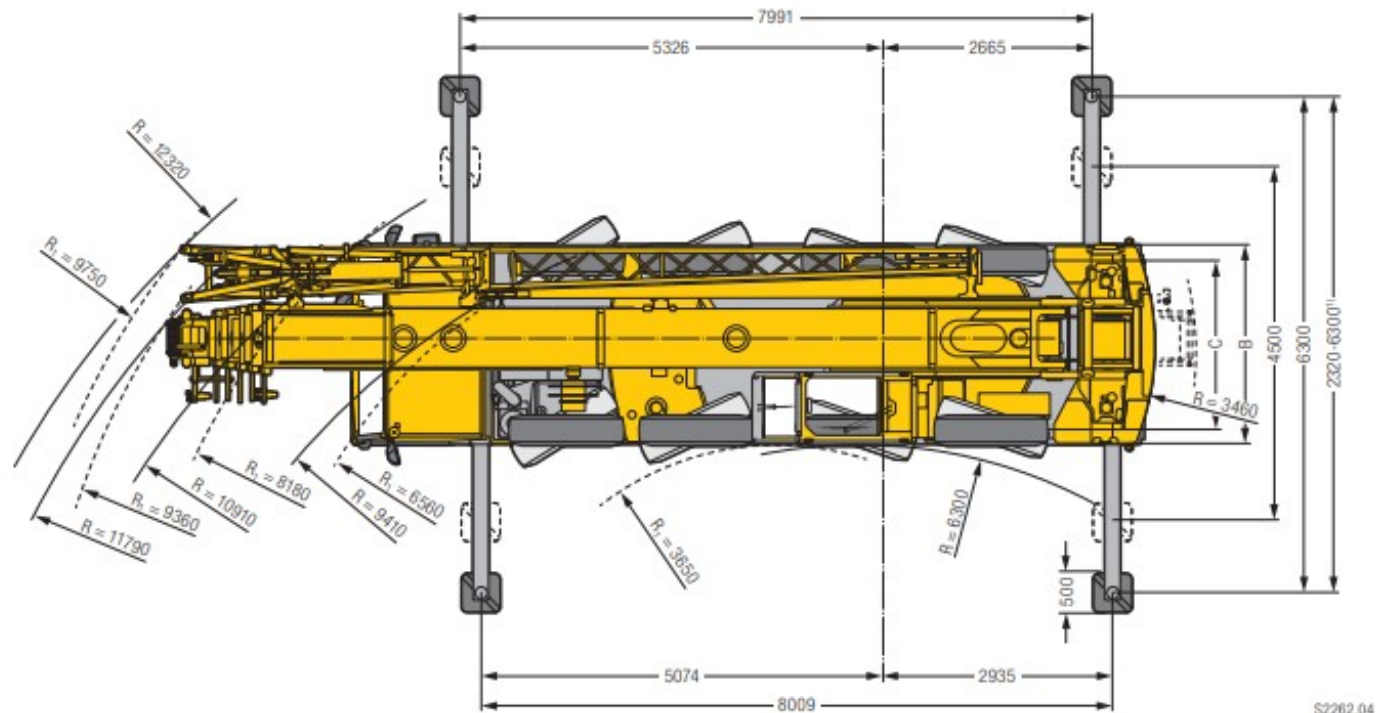
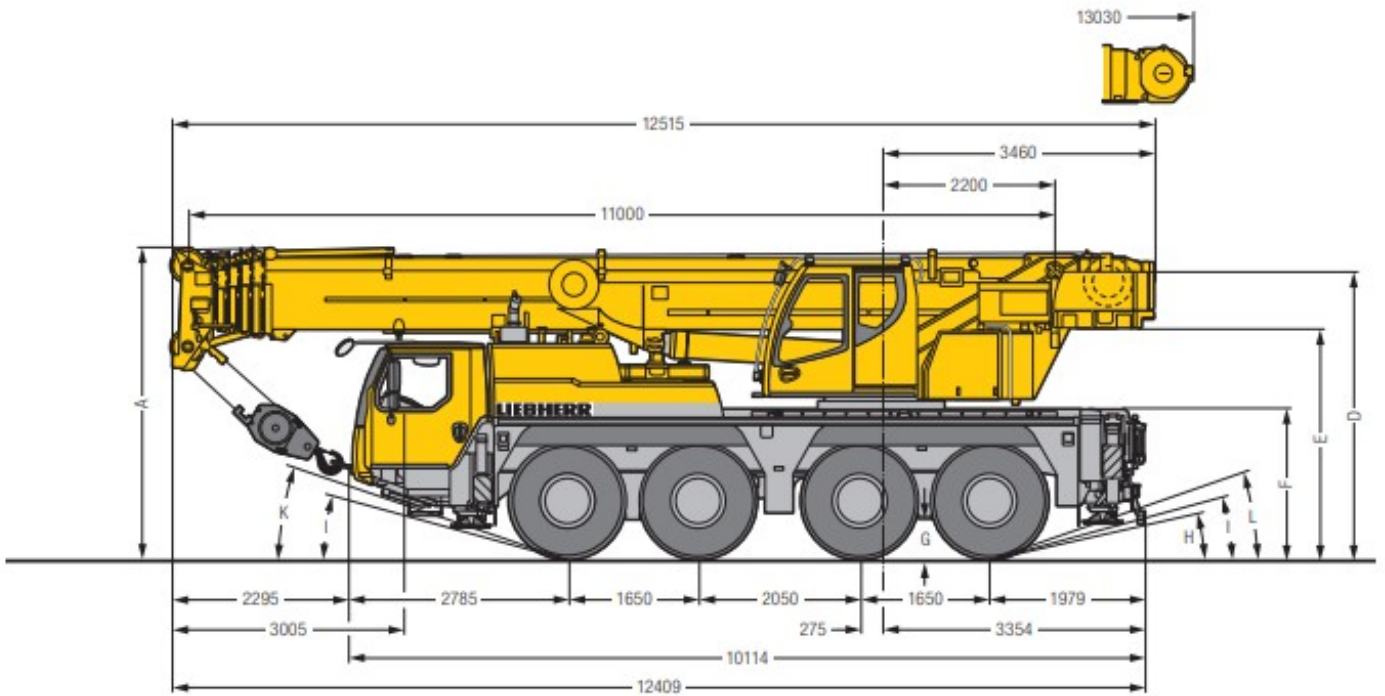


Maße / Dimensions

Encombremet / Dimensioni
Dimensiones / Габариты крана



S2262.04

R_n = Allradlenkung - All-wheel steering - Direction toutes roues - Tutti gli assi sterzanti - Dirección en todos los ejes - Поворот всеми колесами
* nur mit VarioBase® - only with VarioBase® - seulement avec VarioBase® - solo con VarioBase® - sólo con VarioBase® - только с VarioBase®

Maße / Dimensions / Encombremet / Dimensioni / Dimensiones / Габариты крана mm

⊙	A	A 100 mm*	B	C	D	E	F	G	H	I	K	L
385/95 R 25 (14.00 R 25)	3900	3800	2550	2160	3574	2844	1816	378	11°	13°	19°	18°
445/95 R 25 (16.00 R 25)	3950	3850	2550	2100	3624	2894	1866	428	13°	15°	21°	19°
525/80 R 25 (20.5 R 25)	3950	3850	2690	2170	3624	2894	1866	428	13°	15°	21°	19°

* abgesenkt - lowered - abbassé - abbassato - suspensión abajo - шасси опущено