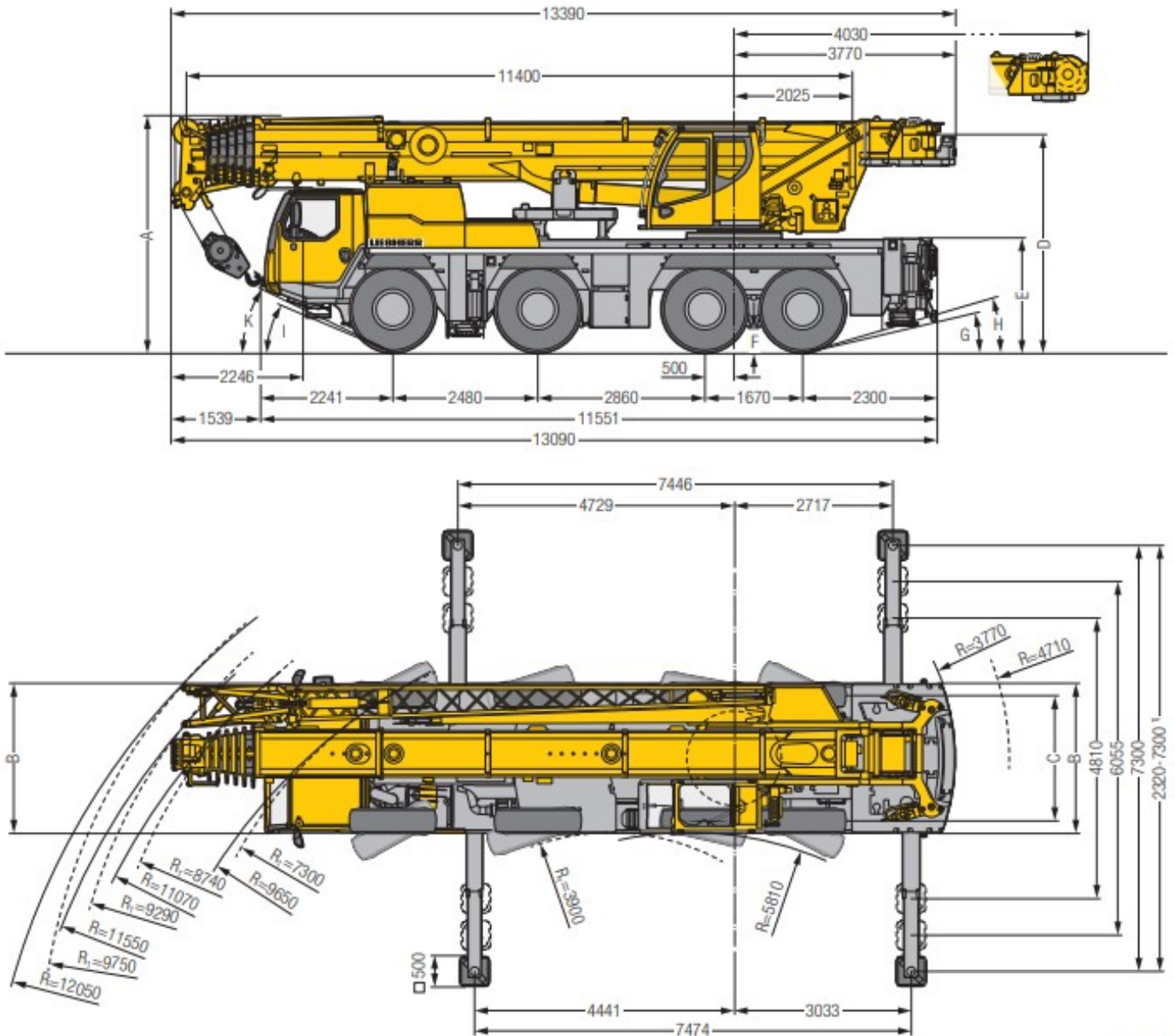


Maße / Dimensions

Encombremet / Dimensioni
Dimensiones / Габариты крана



S3087.04

R_i = Allradlenkung - All-wheel steering - Direction toutes roues - Tutti gli assi sterzanti - Dirección en todos los ejes - Поворот всеми колесами
 * nur mit VarioBase® - only with VarioBase® - seulement avec VarioBase® - solo con VarioBase® - только с VarioBase®

Maße / Dimensions / Encombremet / Dimensioni / Dimensiones / Габариты крана mm

	A	A	B	C	D	E	F	G	H	I	K
		100 mm*									
385/95 R 25 (14.00 R 25)	3950	3850	2550	2160	3644	1866	353	11°	18°	20°	26°
445/95 R 25 (16.00 R 25)	4000	3900	2550	2100	3694	1916	403	13°	19°	22°	27°
525/80 R 25 (20.5 R 25)	4000	3900	2690	2170	3694	1916	403	13°	19°	22°	27°

* abgesenkt - lowered - abassat - abbassato - suspensión abajo - шасси опущено