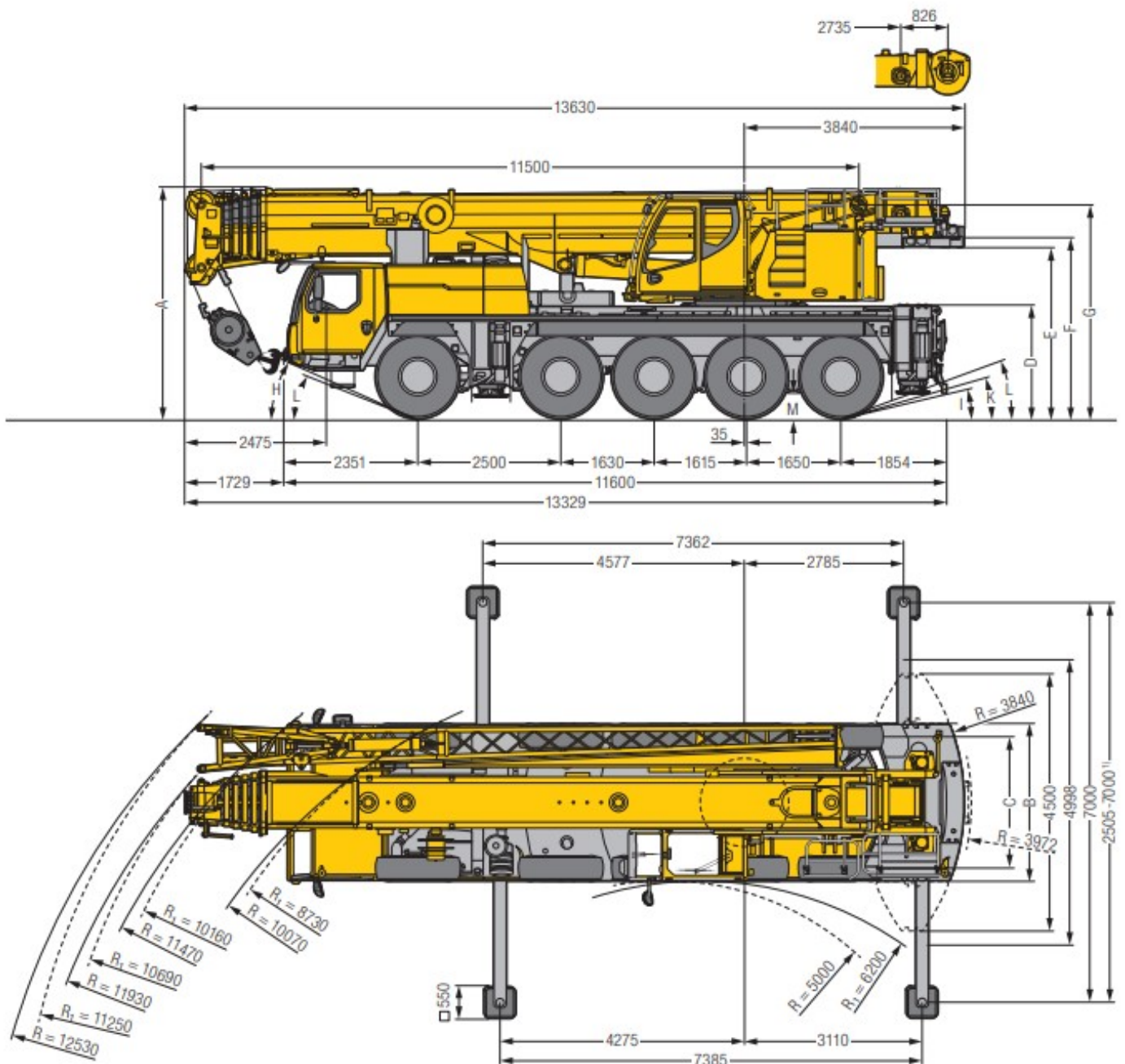


Maße / Dimensions

Encombremet / Dimensioni

Dimensiones / Габариты крана



S3135

R₁ = Allradlenkung - All-wheel steering - Direction toutes roues - Tutti gli assi sterzanti - Dirección en todos los ejes - Поворот всеми колесами

¹ nur mit VarioBase® - only with VarioBase® - seulement avec VarioBase® - solo con VarioBase® - solo con VarioBase® - только с VarioBase®

Maße/Dimensions/Encombremet/Dimensioni/Dimensiones/Габариты крана mm

	A	A	B	C	D	E	F	G	H	I	K	L	M
	100 mm*												
385/95 R 25 (14.00 R 25)	3950	3850	2750	2360	1890	2925	3080	3655	23°	11°	14°	19°	378
445/95 R 25 (16.00 R 25)	4000	3900	2750	2300	1940	2975	3130	3705	25°	13°	16°	21°	428
525/80 R 25 (20.5 R 25)	4000	3900	2850	2320	1940	2975	3130	3705	25°	13°	16°	21°	428

* abgesenkt - lowered - abaissé - abbassato - suspensión abajo - шасси опущено